

Armemos
nuestra
Pichintún

¡Hola!, Soy tu amiga,
la Pichintún.

Hoy vengo a tener una nueva aventura contigo. Pero, antes de iniciar este nuevo viaje, ¿quieres conocer algunas curiosidades sobre mí y mis amigas dinosaurias?

¿Sabías que en el desierto de atacama habitaron dinosaurios?

Científicos chilenos descubrieron un cementerio de pterosaurios que vivieron hace más de 140 millones de años. Los restos fueron encontrados cerca de 4.300 metros de altura en el **cerro Tormento cerca de Copiapó**.

Pero eso no es todo...

En Chile se han registrado **3 especies de dinosaurios**, una de ellas es el *Atacamatitan chilensis*, una especie de Titanosaurio, que fue descubierto entre los años 2000 y 2001 en el desierto de atacama. Medía entre 8 a 20 metros de largo dependiendo la edad.

A lo largo de este documento te iremos contando datos curiosos sobre los Titanosaurios, así que, pon atención para aprender un poco más sobre ellos.

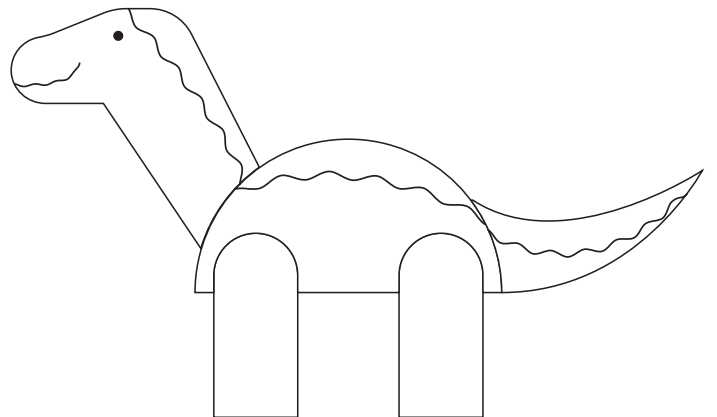
Ahora que sabes algunas cosas nuevas, qué te parece si volvemos a nuestra aventura y me acompañas en un viaje para que tu también puedas tener una amiga como yo. ¿Te gustaría construir una?

¡Manos a la obra!

¿Me pudiste reconocer?

Como te diste cuenta, soy tu amiga Pichintún, y estaré acompañandote durante toda la actividad. Pon atención cuando me veas por allí, ya que te estaré contando cosas sobre mí y mis parientes.

Ahora, ¿quieres construir una amiga dinosauria como yo?



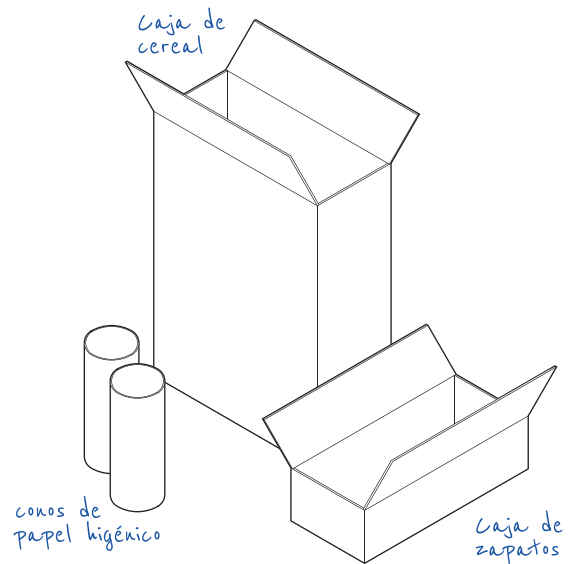
Armemos nuestra Pichintún

En la siguiente actividad te queremos invitar a **buscar materiales que puedan ser reutilizados para construir tu propia Titanosauria.**

* Pide ayuda a un adulto si lo necesitas.

Lo primero que haremos será buscar todos los materiales necesarios. Puedes recolectar los conos de papel higiénico en vez de botarlos, te servirán para que puedas armar tu Pichintún

También puedes buscar alguna caja que puede ser de cereales, de zapatos o de cualquier otro elemento que será necesaria para que puedas armar el cuerpo, cabeza y cola de la dinosauria.



¿Qué otras cosas podríamos utilizar?

Juntemos los
materiales

estos son:

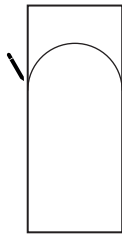
- * Dos conos de papel higiénico
- * Cartón de alguna caja que ya no utilices.
- * Tijeras
- * Pegamento
- * Lápiz mina
- * Lápices de colores o témperas.

¿Estás listo o lista para comenzar?

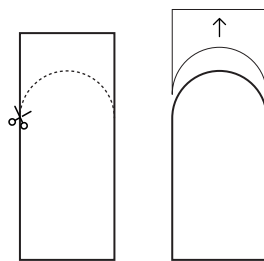
¡Recuerda pedirle ayuda a un adulto!

Entonces vamos a armar, aquí fijate en cada uno de los pasos:

1. Toma los conos y córtalos de la siguiente manera



Dibuja una curva, como si fuese medio círculo, en cada uno de los cilindros.

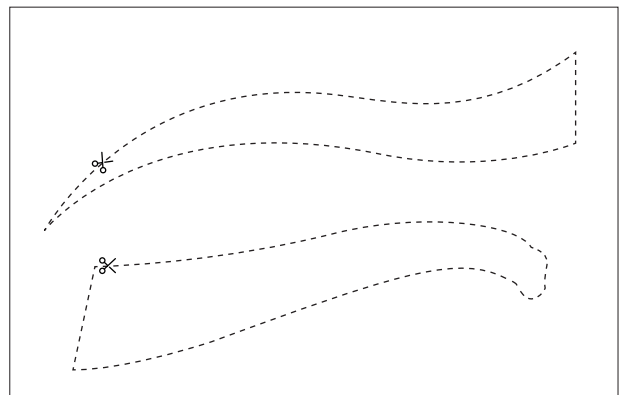
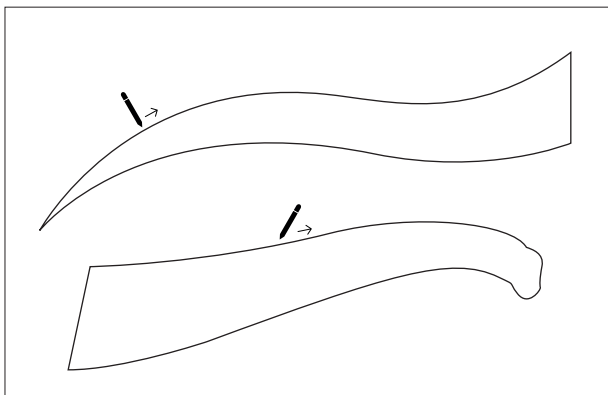


Recorta por la línea que dibujaste y separa las partes.

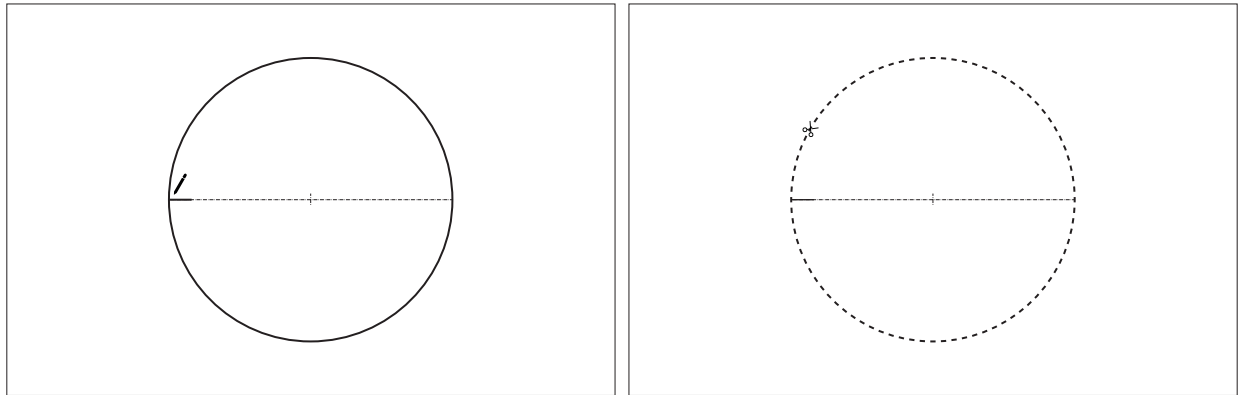


Haz un pequeño corte por los costados. Esto te ayudará a construir a tu Pichintún.

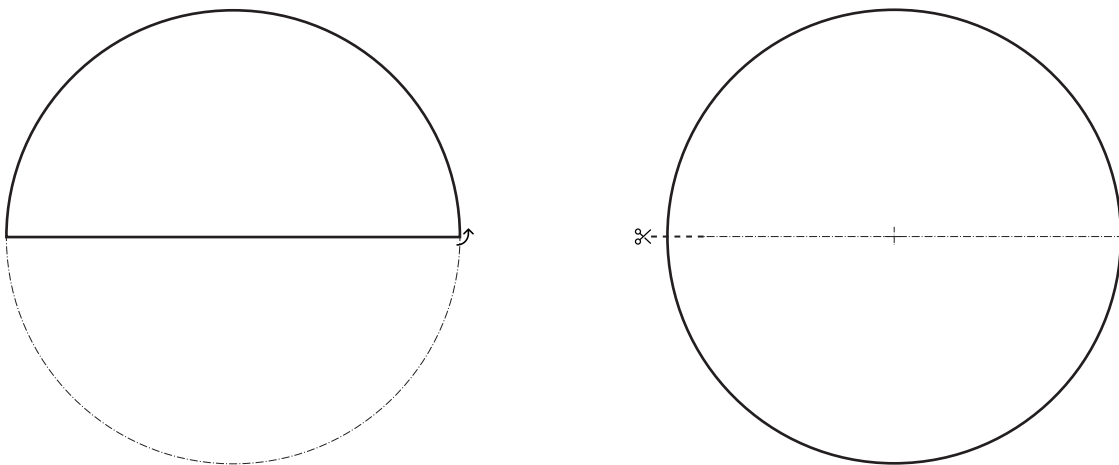
2. Toma los cartones y dibuja, con un lápiz, lo que serán la cola y el cuello con la cabeza de tu titanosauria. Luego recórtalos para armar el cuello y la cola de tu dinosauria amiga.



3. En el resto del cartón traza un círculo, este será el cuerpo de tu dinosauria. Si quieres puedes ayudarte de un compás o un plato para dibujarlo.

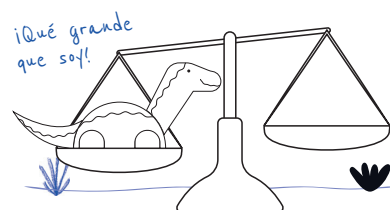


4. Ahora dobla por la mitad el círculo que has recortado en el paso anterior –cuando dobles el círculo te debe quedar como si fuese un taco–, vuelve a abrirlo y hazle un pequeño corte sobre la línea que se marcó al doblarlo.



¿Sabías que el peso de un Titanosaurio podía llegar a ser de 13 toneladas?

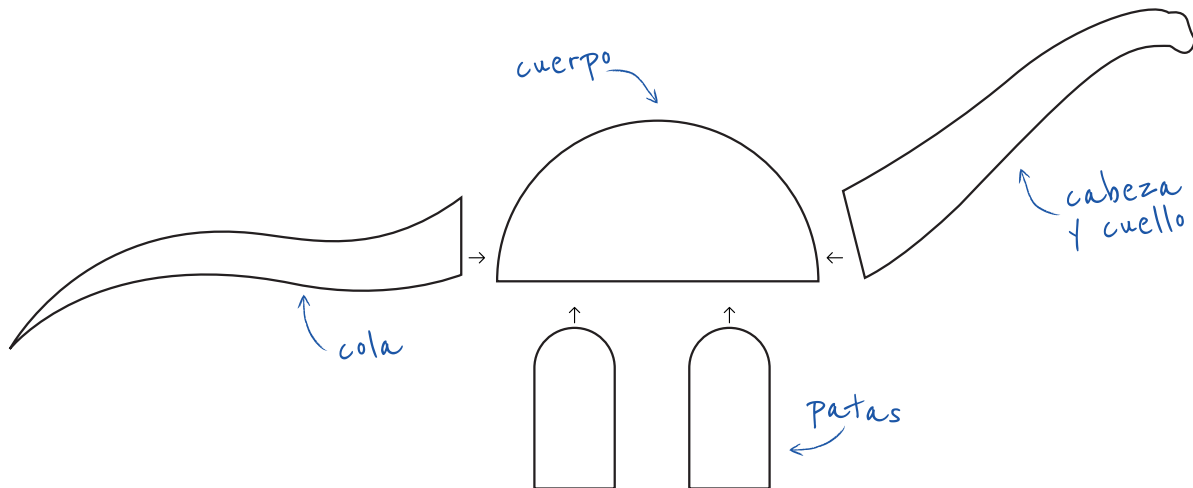
Esto equivale a alrededor de unas 26.000 pelotas de fútbol.



¿Qué materiales necesitarás para darle vida a tu amiga?

- * Pegamento
- * Lápices de colores
- * Témperas

- * Pinceles
- * Tus manos
- * Imaginación



Ya tenemos las partes para armar a tu Pichintún. ¿Construimos juntos a tu nueva amiga?

Revisemos el trabajo que llevas hecho.

Contemos las piezas que tienes e identifica a que parte del cuerpo del dinosaurio corresponde.

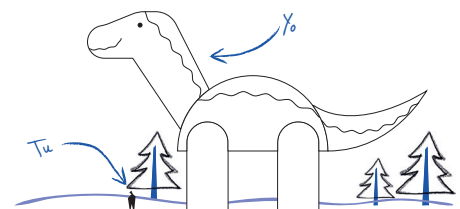
¡Vamos por ello!

- * Una cabeza con el cuello muy largo
- * Un círculo doblado por la mitad.
- * Este es su cuerpo.
- * Una cola tan larga como su cuello.
- * Dos conos de papá higiénico, los que nos servirán como sus patas.

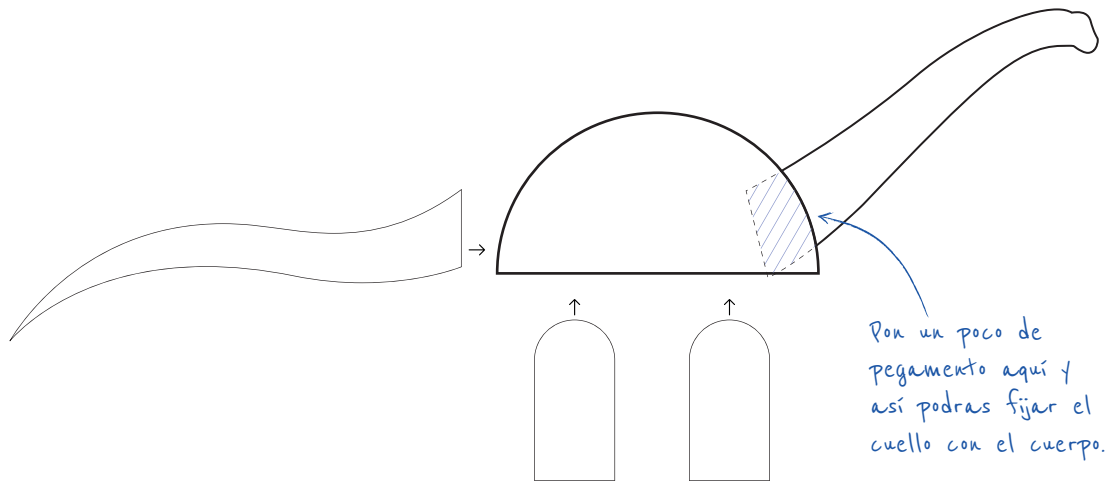


¿Sabías que los Titanosaurios pudieron llegar a medir aproximadamente unos 9 a 12 metros de altura?

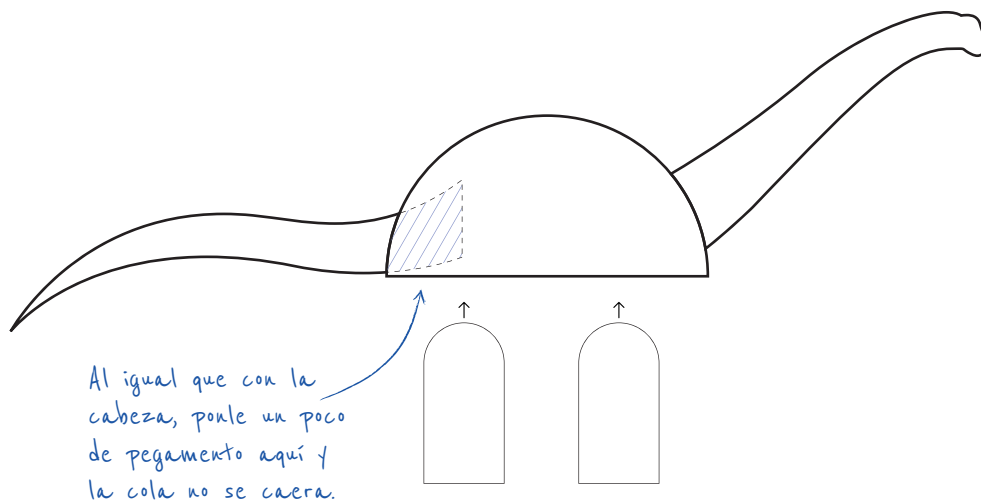
Sí, eso significa que su porte es aproximadamente ¡9 veces el tuyo!



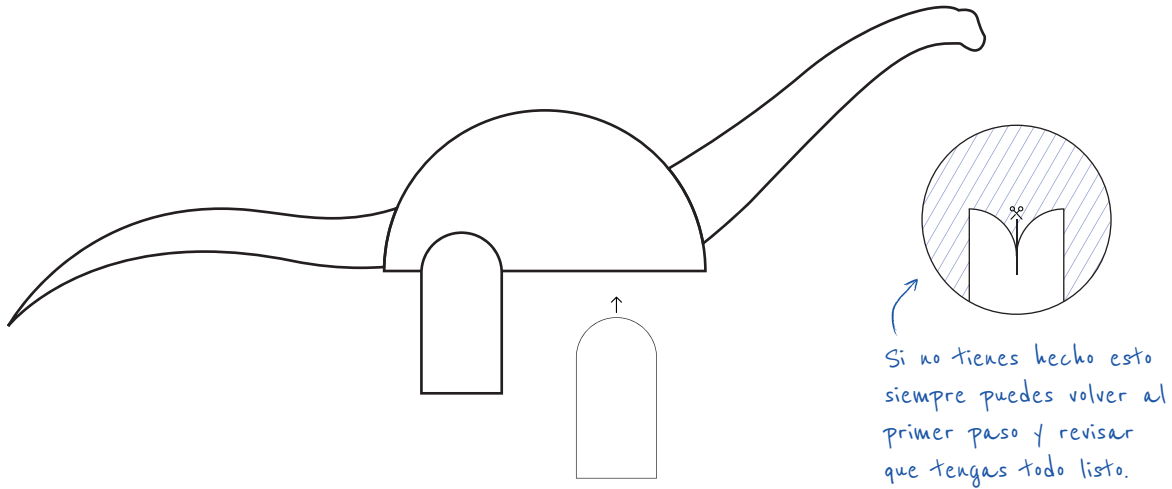
5. Por el lado contrario al que hicimos el pequeño corte, unimos el cuello de la Titanosaurio al cuerpo. ¿Recuerdas que tuviste que cortar un poco el círculo? Para asegurar que el cuello quede firme fíjalo con un poco de pegamento.



6. En el lado contrario vamos a poner la cola, para lo cual haremos lo mismo que hiciste con su cuello ayudandote del pegamento. ¿Identificaste el corte que le habías hecho al círculo? Este corte te ayudará a posicionar la gran cola de este Titanosaurio, dejando que caiga un poco para que pueda apoyar la cola en el suelo.



7. Ahora lo que toca hacer es unir las patas con el resto del cuerpo. Para ello vas a insertar la media circunferencia en la ranuras que le hiciste a los cilindros de cartón.



¿Sabías que los dinosaurios eran ovíparos?

Esto quiere decir que se reproducían por huevos, los cuales resguardaban en agujeros en la tierra.



¡Delicioso!

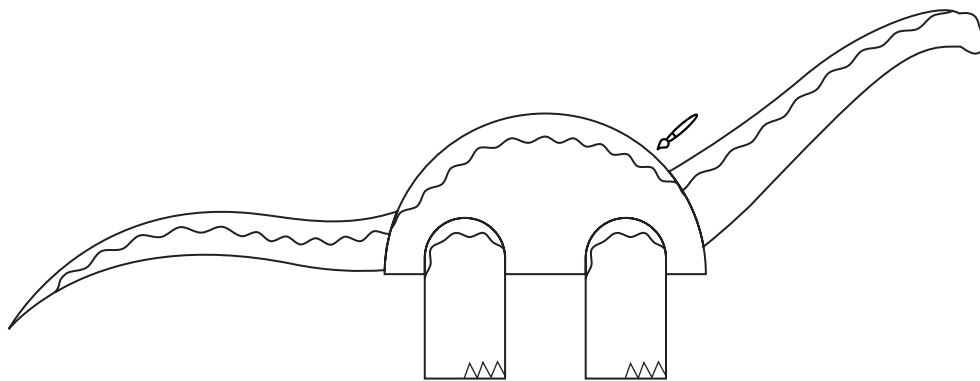
¿Conoces algún animal de cuello largo como el mío?

¿Sabías que los Titanosaurios eran herbívoros y comían las hojas de los árboles?

Otro dato curioso es que me alimentaban de diversos vegetales, por eso tenían cuellos largos, éste les permitían comer hojas de árboles muy altos.

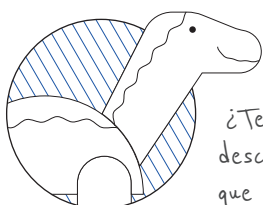
8. Ahora que ya tienes construida tu propia Pichintún toca el momento más mágico y divertido, ¡darle vida! Para que eso ocurra puedes decorarla como más te guste. Puedes usar tu color favorito o ponerle accesorios.

Este es el momento para que tu nueva amiga gane su personalidad gracias a tu talento. Puedes colorearla con témperas, marcadores, lápices cera o lo que más te guste. Usa pinceles o tus manos, si es lo que más te divierte. Puedes decorar a tu dinosauria con los colores y accesorios que quieras.



Ahora que tu amiga tiene vida

¿Se te ocurre qué otros materiales puedes reutilizar para armar el medio ambiente de "La Pichintún"?

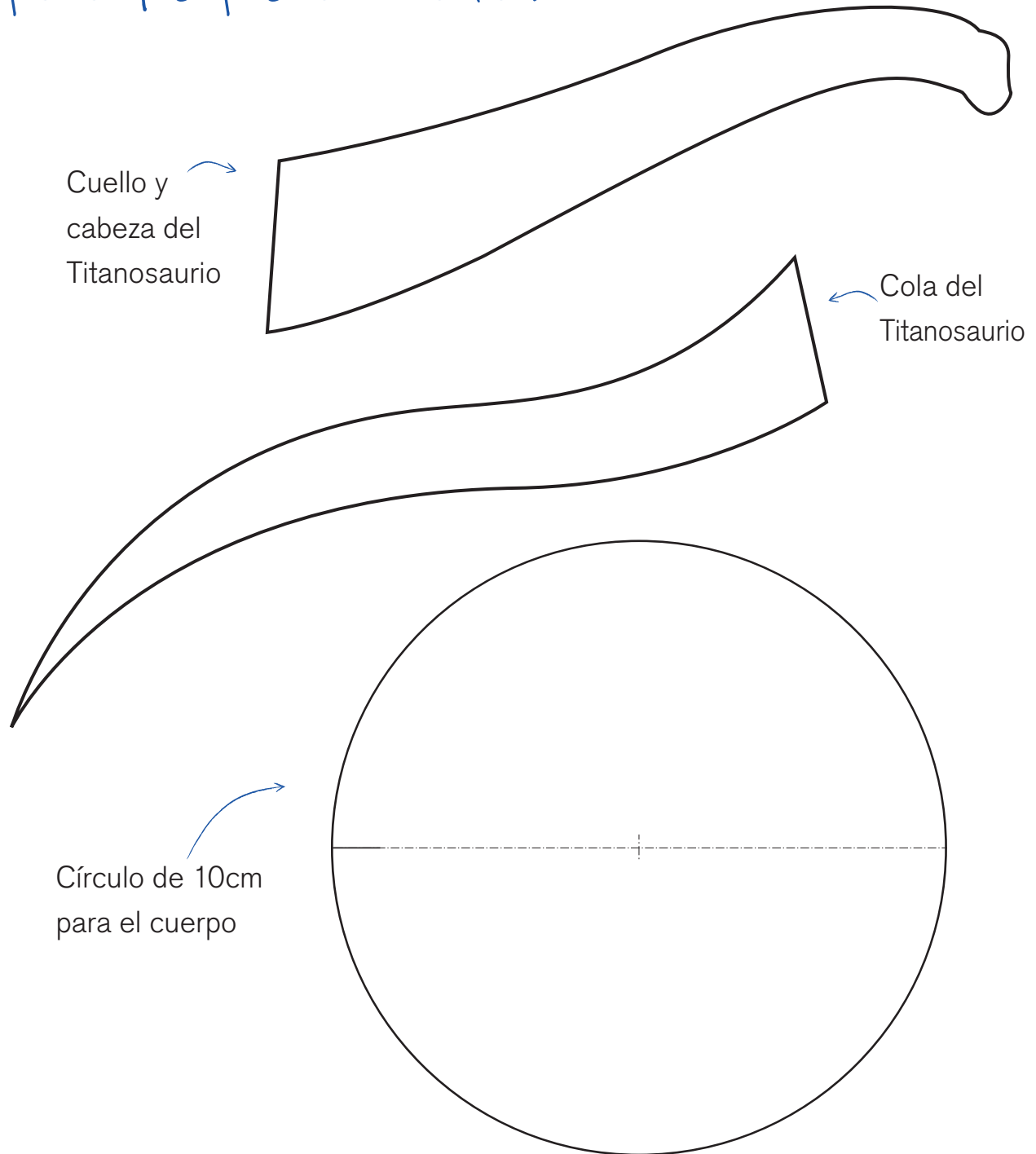


¿Te imaginas que llegas a descubrir a un familiar mío que no sabía dónde estaba?

¿Si quieres saber más de los dinosaurios?

Convértete en investigador y busca más datos curiosos del maravilloso mundo de los dinosaurios.

Para facilitar tu creación te compartimos estas plantillas para que puedas usarlas.



- * Recuerda que estas plantillas son de referencia, si quieres puedes hacer a tu amiga del tamaño que más gustes y con la forma que tu quieras.